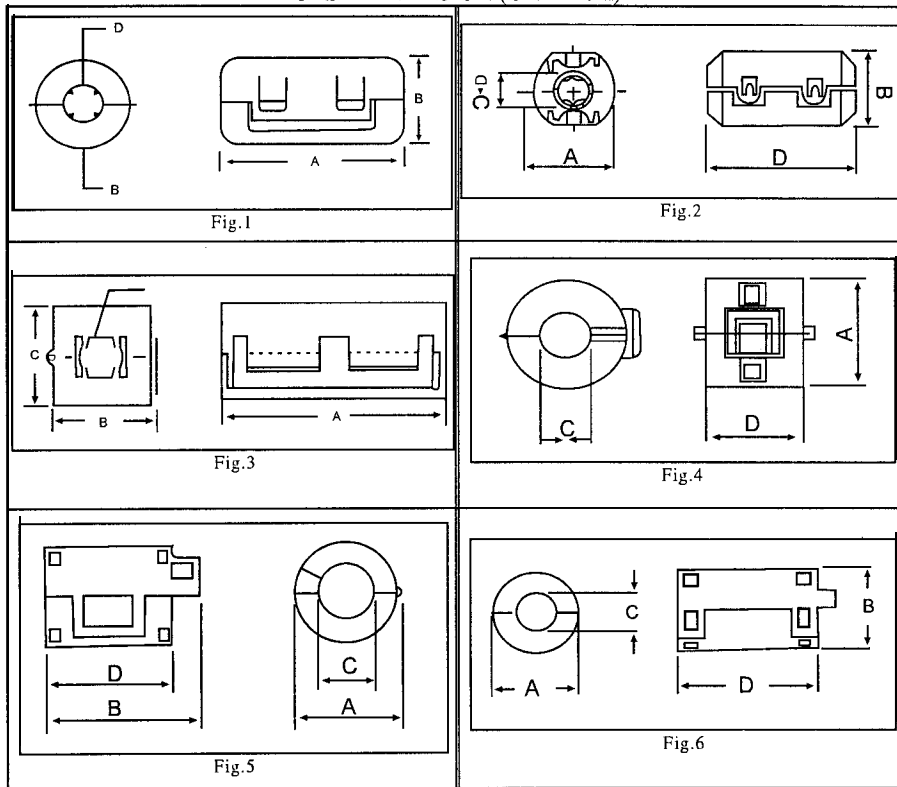


ROUND CABLE **EMI** CORES LF CORES

CASE DIMENSION (UNIT m/m)



ITEM	A	B	C	D	Fig
LF-35	25.2±0.5	14.5±0.5	-----	3.5±0.5	1
LF-50	29.6±0.5	16.0±0.5	-----	5.0±0.5	1
LF-75	38.8±0.5	20.0±0.5	-----	7.5±0.5	1
LF-90	43.4±0.5	22.5±0.5	-----	9.0±0.5	1
LF-502	12.7±0.5	11.8±0.5	5.0±0.5	25.5±0.5	2
LF-902	19.5±0.5	18.0±0.5	9.0±0.5	35.0±0.5	2
LF-65	32.0±0.5	19.5±0.5	19.0±0.5	6.5±0.5	3
LF-100	33.0±0.5	23.5±0.5	23.5±0.5	10.0±0.5	3
LF-130	33.0±0.5	33.0±0.5	30.0±0.5	13.0±0.5	3
LF-101	24.5±0.5	31.0±0.5	10.15±0.5	13.6±0.5	4
LF-120	18.0±0.5	-----	-----	11.8±0.5	4
LF-150	29.0±0.5	28.2±0.5	13.6±0.5	15.5±0.5	4
LF-801	19.3±0.5	-----	8.0±0.5	19.8±0.5	4
LF-802	19.3±0.5	-----	8.15±0.5	16.8±0.5	4
LF-701	15.0±0.5	22.0±0.5	7.3±0.5	18.0±0.5	5
LF-901	20.0±1.0	19.0±1.0	9.0±0.5	32.0±1.0	6